

NORMANN

User Manual / Руководство По Эксплуатации / Manual De Instrucciones / Bedienungsanleitung / Návod K Použití / Használati Utasítás / Қолдану Нұсқаулығы / Rokasgrāmata / Instrukcijų Knygelė / Manual De Instrucțiuni

Model: AMC-432

GB	Multicooker	HU	Multi főzőedény
RU	Мультиварка	KZ	Мультіпісіргіш
ES	Robot de cocina	LV	Multivārāmais katls
DE	Multikocher	LT	Daugiafunkcinis puodas
CZ	Multifunkční parní hrnec	RO	Multicooker



EAC

RU

УВАЖАЕМЫЙ ПОКУПАТЕЛЬ!

Благодарим вас за то, что вы отдали предпочтение бытовой технике **NORMANN**.

Бытовая техника **NORMANN** производится по европейским стандартам и новейшим технологиям. **NORMANN** станет надежным и незаменимым помощником в Вашем доме на многие годы.

Мультиварка **NORMANN AMC-432** — современный многофункциональный прибор нового поколения для приготовления пищи. Используя передовые технологии в области бытовой техники для кухни, мы стремимся создать совершенное устройство, в котором экологичность, компактность, экономичность, простота и удобство использования гармонично сочетаются с принципами здорового рационального питания. Мы понимаем, что эти свойства все больше ценятся в современном динамичном мире.

Мультиварка - это универсальный кухонный прибор, в котором продукты готовятся без доступа кислорода, благодаря этому в них сохраняется больше витаминов и минеральных веществ, при этом сохраняется исходный вкус продуктов. Процесс приготовления продуктов полностью автоматизирован, в зависимости от выбранной программы вы можете готовить блюда из мяса, птицы, рыбы, морепродуктов, вегетарианские блюда, плов, десерты и выпечку, а также варить каши, супы, макароны.

Можете быть уверены: купив мультиварку **NORMANN AMC-432**, вы сделали решительный шаг в сторону улучшения качества вашей жизни, постоянно радуя вас разнообразной и полезной пищей.

Встроенный микрокомпьютер, дисплей, модный изысканный дизайн, легкость и удобство в применении. Режимы приготовления - рис, каша, выпечка, тушение, жарка, йогурт, приготовление на пару, функция сохранения и поддержания оптимальной температуры блюда, функция отсрочки времени приготовления. Возможность самостоятельно устанавливать время приготовления.

Мультиварка также существенно сэкономит время, проводимое вами на кухне. Кроме того, она поможет освободить пространство, совмещая в себе функции плиты, духового шкафа, яйцеварки, пароварки, рисоварки, кашеварки и другой кухонной техники. Чтобы вы могли быстрее освоить технику приготовления в мультиварке, в дополнение к данному руководству мы подготовили для вас информативную и красочно иллюстрированную книгу, которая включает множество разнообразных рецептов. Все они разработаны нашими поварами специально для данной модели и содержат точные инструкции по составу и подготовке ингредиентов, выбору автоматической программы или установке требуемых параметров. Руководствуясь нашей кулинарной книгой или следуя собственной фантазии, в мультиварке **NORMANN AMC-432** вы сможете создавать практически любое блюдо - от самых простых до кулинарных шедевров. Даже если вы никогда не умели готовить, с нашей мультиваркой это делать легко и просто! При этом ваша еда будет действительно вкусной и по-настоящему здоровой!

NORMANN - ПРОФЕССИОНАЛЬНЫЙ ПОМОЩНИК НА ВАШЕЙ КУХНЕ!

ВНИМАНИЕ!

Производитель имеет право на внесение изменений в дизайн, комплектацию, а также в технические характеристики изделия в ходе совершенствования своей продукции без дополнительного уведомления об этих изменениях.

Пожалуйста, внимательно прочтите руководство перед тем, как приступить к эксплуатации мультиварки. Сохраняйте инструкцию, она может понадобиться Вам в будущем. При покупке мультиварки соблюдайте следующие правила:

1. Проверьте комплектность товара.
2. Убедитесь в отсутствии механических повреждений на изделиях, входящих в комплект поставки.
3. Сохраняйте товарный (кассовый) чек и гарантийный талон на изделие до конца гарантийного срока эксплуатации. Данная мультиварка изготовлена в соответствии с современными технологиями. Она обладает изящным дизайном, является удобной и безопасной в использовании.

Важно! Мультиварку, приобретенную в холодное время, во избежание выхода из строя, до включения в электросеть необходимо выдержать не менее четырех часов при комнатной температуре.

ТЕХНИЧЕСКИЕ ХАРАКТЕРИСТИКИ

Мультиварка **NORMANN AMC-432** – многофункциональный прибор в котором реализованы автоматические программы, которые позволяют жарить, варить каши, супы, плов, овощи, мясо, рыбу, готовить на пару, тушить, выпекать, готовить десерты и много других блюд. Возможности мультиварки дополняют функции отложенного старта и подогрева готовых блюд.

Параметры	Значение
Номинальное напряжение	220 – 240 В
Номинальная частота тока	50 Гц
Максимальная потребляемая мощность	900 Вт
Объем чаши	5 литров

МЕРЫ ПРЕДОСТОРОЖНОСТИ ПРИ ЭКСПЛУАТАЦИИ

- Внимательно прочитайте данную инструкцию перед эксплуатацией прибора во избежание поломок при использовании. Неправильное обращение может привести к поломке изделия, нанести материальный ущерб или причинить вред здоровью пользователя.
- Перед началом работы убедитесь, что внутри прибора нет упаковочных материалов и других посторонних предметов, наличие которых может привести к повреждениям прибора или возгоранию. Если на основании изделия есть наклейки – снимите их.
- Перед первоначальным включением проверьте, соответствуют ли технические характеристики изделия параметрам электросети.
- Не включайте мультиварку в розетку одновременно с другими электроприборами.
- Не выключайте прибор из сети во время работы!
- Не включайте прибор в сеть без съемной чаши, а также не включайте с пустой чашей!
- Не тяните за шнур питания, не перекручивайте и не обматывайте его вокруг прибора.
- Используйте мультиварку только для приготовления продуктов. Ни в коем случае не сушите в ней одежду, бумагу или другие предметы.
- Прибор не предназначен для использования лицами (включая детей) с пониженными физическими, сенсорными или умственными способностями или при отсутствии у них жизненного опыта или знаний, если они не находятся под присмотром или не проинструктированы об использовании прибора лицом, ответственным за их безопасность.
- Используйте прибор вдали от детей. Дети должны находиться под контролем для недопущения игры с прибором.
- Не оставляйте включенный прибор без присмотра.
- Не используйте прибор, если поврежден шнур или штепсельная вилка, а также, если поврежден или неисправен сам прибор. Отнесите его в сервисный центр. Ремонт прибора должен осуществляться только в авторизованном сервисном центре. Не ремонтируйте прибор самостоятельно.
- Во избежание удара электрическим током не погружайте корпус прибора в воду или другие жидкости. Если он все же попал в воду, ни в коем случае не притрагивайтесь к корпусу, а немедленно отключите его от электросети.
- Не допускайте свисания электрического шнура с края стола или над горячими поверхностями.
- Отключайте прибор от сети, если Вы им не пользуетесь, а также перед чисткой.

- Не используйте прибор в целях, не предусмотренных инструкцией. Не использовать вне помещений.
- Будьте предельно внимательны, если рядом с работающим прибором находятся дети.
- При работе корпус, кастрюля и крышка устройства нагреваются. Не прикасайтесь к горячим поверхностям голыми руками. Используйте специальные прихватки.
- Не используйте принадлежности, не входящие в комплект поставки.
- Во время работы мультиварки через отверстие, расположенное на крышке прибора выходит пар, поэтому будьте осторожны и не наклоняйтесь близко к устройству.
- Не накрывайте мультиварку кухонным полотенцем, не ставьте посторонние предметы на крышку прибора. Отверстие выхода пара прибора будет заблокировано, что приведет к поломке устройства.
- Не используйте мультиварку вблизи штор, полок, кухонных шкафов и других предметов, которые могут быть повреждены паром.
- Будьте внимательны — при открытии крышки и извлечении кастрюли по окончании работы мультиварки может вырваться струя горячего пара.
- Готовьте блюда только в съемной кастрюле мультиварки!
- Не выкладывайте продукты непосредственно на дно прибора.
- Выньте съемную кастрюлю, положите все необходимые ингредиенты, затем установите кастрюлю в мультиварку.
- Перед приготовлением плотно закрывайте крышку изделия. Если крышка будет закрыта недостаточно плотно и герметично, это повлияет на вкус и качество приготовленной пищи. Не нагревайте и не используйте съемную кастрюлю для приготовления блюд вне мультиварки. Это может привести к повреждению специального покрытия кастрюли.
- Перед использованием убедитесь, что между нагревательной поверхностью мультиварки и съемной кастрюлей нет посторонних предметов.
- Следите за чистотой нагревательной поверхности и съемной кастрюли. Любые загрязнения могут привести к повреждению прибора. Важно! Корпус мультиварки, съемная кастрюля и нагревательная поверхность всегда должны оставаться сухими и чистыми!
- Не заменяйте кастрюлю другим контейнером или емкостью.
- Не используйте металлические предметы, которые могут поцарапать чашу. Покрытие, нанесенное на поверхность чаши, может постепенно стираться, поэтому необходимо использовать ее бережно.
- При помещении кастрюли в мультиварку проследите, чтобы она была сухой и чистой.
- Не начинайте приготовление пока не убедитесь, что съемная кастрюля мультиварки вставлена в прибор правильно до конца.
- Уровень воды и ингредиентов в съемной кастрюле не должен превышать отметку максимально допустимого уровня шкалы, расположенной на внутренней поверхности кастрюли. Не используйте для приготовления в мультиварке горячую воду.
- Не лейте воду в саму мультиварку! Это может привести к повреждению устройства или поражению электрическим током.
- Перед приготовлением плотно закройте крышку прибора. Если крышка будет закрыта недостаточно плотно, нарушится герметичность, что может повлиять на вкус и качество приготовленного блюда.
- Выкладывая ингредиенты, наливая воду в съемную кастрюлю мультиварки, следите за тем, чтобы дно и внешние стенки кастрюли оставались сухими и чистыми.
- Во избежание повреждения покрытия при работе со съемной кастрюлей устройства используйте входящие в комплект аксессуары, или пластиковые/деревянные кухонные приборы.
- Не наливайте в кастрюлю уксус. Это может повредить специальное покрытие.
- Во время работы не оставляйте ложки внутри съемной кастрюли.
- Спустя некоторое время после эксплуатации кастрюля прибора может поменять цвет – это нормальное явление, связанное с тем, что поверхность кастрюли контактирует с водой и моющими средствами.
- Используйте и храните прибор в недоступном для детей месте.
- Выключайте устройство из розетки после использования, а также перед чисткой. Перед перемещением, проведением чистки или иных действий по уходу дайте устройству остыть.

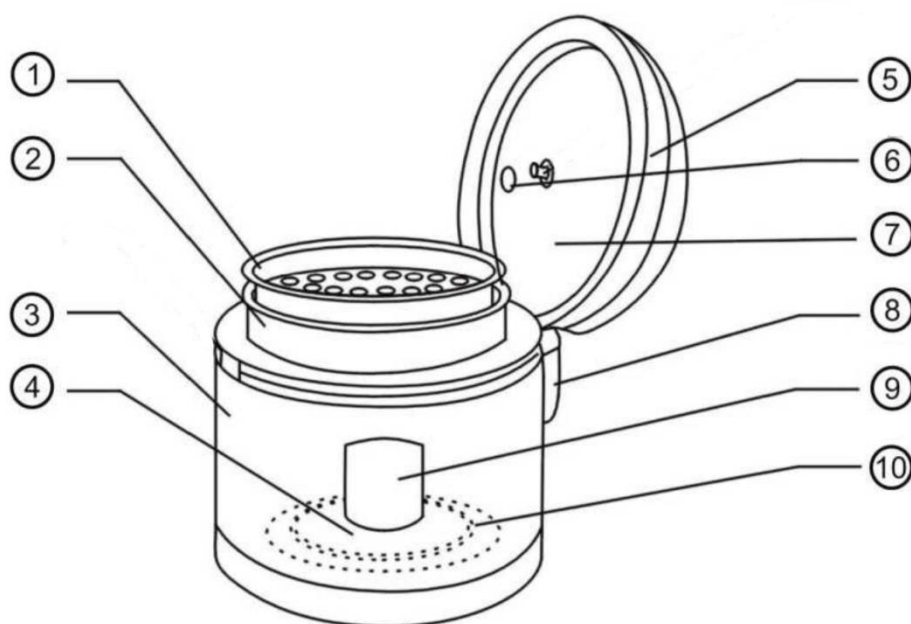
- Если не используете прибор, выключите его из сети. Выключая прибор, не тяните за шнур питания, аккуратно выньте вилку из розетки.
- По окончании приготовления дайте мультиварке остыть в течение 15 минут перед следующим включением.
- Не вставляйте металлические или другие предметы в выпускной клапан или любые другие детали изделия. Берегите лицо и руки от пара, выходящего из клапана.
- Внимание! Во время работы прибор нагревается! В случае необходимости контакта с мультиваркой во время ее работы, используйте кухонные рукавицы или прихватки. Не эксплуатируйте прибор влажными руками.
- Прибор предназначен только для домашнего использования.
- Сохраните данную инструкцию.
- При использовании удлинителя, убедитесь, что максимально допустимая мощность кабеля соответствует мощности прибора.
- Руководствуйтесь рецептами приготовления.

ВНИМАНИЕ! Никогда не извлекайте продукты из мультиварки острыми предметами, которые могут повредить покрытие.

ВНИМАНИЕ! Во время первого включения мультиварка может издавать неприятный запах гари. Это нормальное явление и связано с выгоранием заводского масла! Производитель оставляет за собой право без дополнительного уведомления вносить незначительные изменения в конструкцию изделия, кардинально не влияющие на его безопасность, работоспособность и функциональность.

ОПИСАНИЕ УСТРОЙСТВА

1. Контейнер для приготовления на пару.
2. Съёмная чаша.
3. Корпус мультиварки.
4. Датчик контроля температуры.
5. Корпус крышки.
6. Отверстие выхода пара.
7. Крышка.
8. Устройство для сбора конденсата.
9. Панель управления.
10. Нагревательный элемент.



ДОПОЛНИТЕЛЬНЫЕ АКСЕССУАРЫ (входят в комплект поставки)



Сетевой шнур



Черпак



Пластиковая ложка



Мерный стакан

ПАНЕЛЬ УПРАВЛЕНИЯ



- 1. Режимы приготовления:** кнопки, обозначающие программы для приготовления риса, каш, жарки, тушения, приготовления на пару, выпечки.
- Кнопка «Подогрев/Йогурт/Отмена»: для сброса выбранного режима/отмены приготовления нажмите кнопку один раз – мультиварка перейдет в режим ожидания – на дисплее отобразится – «88:88». Для включения подогрева приготовленного блюда нажмите кнопку «Отмена/Подогрев» один раз, загорится световой индикатор.
- Время:** кнопка предназначена для самостоятельной регулировки времени: «+» увеличение, «-» уменьшение.
- Отложенный старт:** кнопка позволяет установить время, через которое Вы хотите получить готовое блюдо. Например, если вы хотите получить готовое блюдо через 2 часа, установите время 02:00. Микропроцессор запустит заданную программу, блюдо будет готово, когда таймер закончит обратный отсчет. Как установить: Выберите необходимый режим. Нажмите кнопку «Отложенный старт». Кнопками «+» и «-» установите нужное время. При этом будут мигать световой индикатор выбранного режима и индикатор «Отложенный старт». Через 10 сек. световые индикаторы перестанут мигать, и мультиварка перейдет в режим «Отложенный старт». Для режимов «Жарка», «Выпечка», «Йогурт» - функция «Отложенный старт» не применима.

ЭКСПЛУАТАЦИЯ

- Перед приготовлением. Для определения количества риса или любой другой крупы используйте мерный стаканчик, который входит в комплект мультиварки. Наливайте воду в соответствии с количеством мерных стаканов, но при этом помните, что все крупы впитывают воду по-разному. Не используйте съемную чашу мультиварки для промывания ингредиентов/замешивания теста. Не разрезайте блюдо внутри чаши. Следите за тем, чтобы продукты были ровно распределены по чаше. Выкладывая ингредиенты в чашу мультиварки, помните, что в процессе приготовления продукты увеличиваются в объеме, поэтому, уровень воды/продуктов не должен превышать отметку максимально допустимого уровня шкалы, расположенной внутри. Рис будет вкусным и рассыпчатым, если его количество не будет превышать 8-ми мерных стаканчиков (при приготовлении 8-10 мерных стаканов, рис будет слипшимся).
- Начало работы. Включите мультиварку в сеть. На дисплее панели управления отобразится «88:88».
- Выбрать режим. Нажмите кнопку необходимого режима, рядом загорится соответствующий световой индикатор. На дисплее отобразится время приготовления по умолчанию. Для режима «Рис» нет времени приготовления по умолчанию.

- Используя кнопку «Время «+/-» увеличьте или уменьшите время. Для режима «Рис» нет возможности регулировки времени вручную. Через 10 секунд замигает световой индикатор выбранного режима – мультиварка в режиме приготовления.
- **Окончание приготовления.** Поддержание температуры. Режим «Поддержание температуры» запускается автоматически после окончания приготовления и сохраняет необходимую для блюда температуру. Для режимов «Жарка», «Выпечка», «Йогурт» - функция «Поддержание температуры» не применима.
- По окончании приготовления на дисплее отобразится время поддержания тепла. Если на режим функция «Поддержание температуры» не применима, на экране отобразится 88:88.
- Загорится световой индикатор «Отмена/подогрев». Мультиварка может работать в данном режиме до 24 часов.
- Нажав кнопку можно отменить данную функцию. Повторное нажатие включит функцию обратно.
- Если мультиварка не используется, выключите ее из сети.

Примечание! У каждого режима разное время приготовления по умолчанию, более подробно см. в разделе «Режимы приготовления».

РЕЖИМЫ ПРИГОТОВЛЕНИЯ

Рис/Плов. Режим предназначен для приготовления различных сортов риса. Для режима «Рис» нет времени приготовления по умолчанию, время приготовления регулируется самим прибором в соответствии с количеством риса. В режиме «Отложенный старт», время приготовления риса около 1 часа.

Суп/каша. Режим предназначен для приготовления круп, молочных и других каш, а также супов. Время приготовления по умолчанию 1 час.

Жарка/Домашняя заготовка. Режим предназначен для приготовления разнообразных мясных и рыбных блюд: стейков, бифштексов, отбивных и т.п. Также можно обжаривать картофель и другие овощи. Время приготовления по умолчанию 25 минут.

Подогрев/Йогурт/Отмена. Данный режим используется для приготовления йогуртов, включения функции подогрева и отключения мультиварки. Для включения функции йогурт, удерживайте нажатой кнопку в течение 5 секунд.

Тушение/Холодец. Режим предназначен для тушения мяса с овощами, различных гарниров. Время приготовления по умолчанию 45 минут. Внимание! Во время приготовления необходимо перемешивать ингредиенты.

Пароварка/Варенье. Режим предназначен для приготовления диетических блюд на пару, а также вареников. Время приготовления по умолчанию 40 минут. В съемную кастрюлю мультиварки налейте несколько мерных стаканов воды. Количество воды зависит от количества продуктов и времени приготовления:

Время приготовления	Примерный объем воды (мерный стакан)
10-30 минут	3-4
30-60 минут	5-6

Сверху установите поддон-пароварку. Выложите ингредиенты.

Выпечка/Пицца. Режим предназначен для приготовления творожных и овощных запеканок, различных кексов, бисквитов, тортов, пицц и т.п. Время приготовления по умолчанию 50 минут.

Примечание! Следует учитывать, что это общие рекомендации. Реальное время приготовления может отличаться от рекомендованных значений в зависимости от вида и количества продукта, а также Ваших вкусовых предпочтений.

Режим приготовления	Время приготовления по умолчанию	Возможность установки необходимого времени приготовления
Рис/плов	нет	не предусмотрено
Суп/каша	60 минут	от 30 до 120 минут
Жарка/дом.заготовка	25 минут	от 5 до 60 минут
Выпечка/пицца	50 минут	от 40 до 120 минут
Пароварка/варенье	40 минут	от 5 до 120 минут
Тушение/холодец	45 минут	от 5 до 120 минут
Йогурт	8 часов	от 6 до 12 часов

ДИАГНОСТИКА НЕИСПРАВНОСТЕЙ

Описание неполадки		Причины	Устранение
Электрический нагревательный элемент не греется		Сетевой шнур подсоединен не правильно	Убедитесь в исправности розетки. Проверьте состояние сетевого шнура и его подключение.
		Неисправна панель питания	Обратитесь в сервисный центр для проведения соответствующего ремонта.
		Провод панели питания неверно подключён.	
		Неисправна панель управления основной монтажной платы	
Электрический нагревательный элемент перегревается		Неисправна панель управления основной монтажной платы	Обратитесь в сервисный центр для проведения соответствующего ремонта.
Электрический нагревательный элемент не греется	Горит индикатор	Некоторые элементы электрического нагревательного элемента перегорели	Обратитесь в сервисный центр для проведения соответствующего ремонта.
		Некоторые проводники монтажной платы оборваны	
Еда пригорела или неправильно приготовлена		Неисправна панель управления	Обратитесь в сервисный центр для проведения соответствующего ремонта.
		Не соблюдено соотношение ингредиентов и воды	Подберите соответствующее соотношение ингредиентов и воды.
Еда не доварена		Процесс варки не достаточно продолжителен	Увеличьте время процесса варки.
		Неисправен датчик	Обратитесь в сервисный центр для проведения соответствующего ремонта.

Во время готовки жидкость не закипает	Неисправна панель управления	Обратитесь в сервисный центр для проведения соответствующего ремонта.
	Неисправен датчик	
Системные ошибки E1, E2, E3	Выход из строя электронной платы/нагревательного элемента или крышка неплотно закрыта	Закройте крышку. Если проблема не устраняется - обратитесь в сервисный центр для проведения соответствующего ремонта.

ЧИСТКА, ХРАНЕНИЕ И ТРАНСПОРТИРОВКА

После использования, перед очисткой и хранением выключите мультиварку, извлеките вилку питания из розетки и дождитесь, пока мультиварка остынет.

Убедитесь, что прибор полностью остыл. Протрите панель управления, внешнюю и внутреннюю поверхности влажной тканью с моющим средством, после чего вытрите насухо. Вымойте кастрюлю теплой водой с моющим средством и вытрите насухо. Желательно мыть кастрюлю сразу после приготовления пищи. Можно мыть кастрюлю в посудомоечной машине. Не используйте агрессивные вещества или абразивные материалы. Запрещается промывать корпус мультиварки под проточной водой, это может вывести из строя электроприбор.

Важно! Перед очисткой съемной чаши выньте ее из прибора.

Используйте средство для мытья посуды, мягкую губку для очистки съемной чаши, ложки для риса, мерного стаканчика, поддона пароварки, входящих в комплект устройства.

Если остатки пищи прилипли к чаше, перед мытьем замочите ее. Хорошо промойте, вытрите и просушите все части прибора. Следите за чистотой мультиварки и всех ее составляющих. Перед использованием и хранением убедитесь, чтоб все части прибора чистые и сухие. Рекомендуется хранить устройство в сухом прохладном месте, недоступном для детей.

Транспортировать мультиварку допускается любым видом крытого транспорта, исключив возможность механических повреждений при ударах или падениях.

УТИЛИЗАЦИЯ



Данный знак означает: по окончании срока эксплуатации электроприбора не выбрасывайте его вместе с обычными бытовыми отходами, а передайте в официальный пункт сбора на утилизацию. Таким образом, Вы сможете сохранить окружающую среду.

ГАРАНТИЙНЫЕ ОБЯЗАТЕЛЬСТВА

Гарантийный срок эксплуатации изделия составляет 12 месяцев со дня продажи конечному покупателю. Производитель-изготовитель Skipfire Limited Romanou, 2, TLAIS TOWER, 6th floor, office 601, P.C.1070, Nicosia, Сyprus, на заводе-изготовителе в Китае Гуандонг Меиман Групп Жухаи Электрикал Апплианс Ко., ЛТД для NORMANN (Швеция).

Импортер в Беларуси: ООО «ТД Комплект», Республика Беларусь, 220103, г. Минск, ул.Кнорина 50, к. 302А, Тел.: 375 17 290 90 90

Импортер в России: ООО «Садовая техника и инструменты», Российская Федерация, 107076, г.Москва, пер. Колодезный, 14, пом XIII, к. 41.

Телефон для обращений потребителей в Республике Казахстан: +7 778 8540843

Сертификат соответствия № TC RU C-CY.AB24.B.06374

Дата изготовления указана на изделии.

Срок службы изделия - 3 года при его правильной эксплуатации.

По истечении срока службы необходимо произвести техническое обслуживание квалифицированными специалистами в сервисной службе NORMANN за счет владельца.

Использование изделия по истечении срока службы допускается только в случае его соответствия требованиям безопасности, данного руководства.

В случае если изделие не соответствует требованиям безопасности, его необходимо утилизировать.

Изделие не относится к обычным бытовым отходам. В случае утилизации необходимо доставить его к месту приема соответствующих отходов.

Дефекты сборки изделия, допущенные по вине изготовителя, устраняются бесплатно после проведения сервисным центром диагностики изделия.

Адреса сервисных центров в Республике Беларусь:

Название организации	Населенный пункт	Адрес	Телефон
ООО "Ремонт инструмента"	г. Минск	ул. Машиностроителей, 29а	(017) 290 90 90, (029) 325 85 38, (029) 855 90 90
ООО "Ремонт инструмента"	г. Брест	ул. Краснознаменная, 8	(029) 820 07 06, (029) 168 20 72
ООО "Ремонт инструмента"	г. Витебск	ул. Двинская, 31	(0212) 65 73 24, (029) 168 40 14
ООО "Ремонт инструмента"	г. Гродно	ул. Господарчая, 23А (Горького, 95)	(029) 169 94 02, (0152) 43 63 68
ООО "Ремонт инструмента"	г. Гомель	ул. Карбышева, 9	(044) 492 51 63, (025) 743 35 19
ООО "Ремонт инструмента"	г. Могилев	ул. Вишневецкого, 8а	(0222) 285 285, (029) 170 33 94
Актуальный список и схемы проезда: www.remont.tools.by			

Адреса сервисных центров в Российской Федерации:

Название организации	Населенный пункт	Адрес	Телефон
ИП Полежаева Е.В.	Астрахань	ул. 5-я Линейная, 30	8 (8512) 59-97-00
ООО "Электротехцентр"	Брянск	пер. Металлистов д. 4 А	8 (4832) 57-18-76
ООО "Стэки"	Казань	пр. Ямашева, 51(за ТЦ «7Я»)	8 (843) 200-95-72
ООО "ЗВОХ"	Калуга	ул. Дзержинского, д. 58, 2	8 (4842) 57-58-46
ИП Гусев И.С.	Киров	Калужская обл. г.Киров пер. Базарный д.2	8 (48456) 5-49-87
Славянский дом	Клинцы	ул. Займищенская, дом № 15А	8 (483) 364-16-81
ООО "Деком"	Курск	ул Ленина,12	8 (4712) 51-20 10
ГК Энтузиаст	Москва	ул. 1-я Энтузиастов, 12	8 (495) 783-02-02
Славянский дом	Новозыбков	ул. Коммунистическая, дом № 8	8 (483) 364-16-81
Лесоторговая база	Орел	ул. Городская, дом № 98	8 (4862) 71-48-03
ООО "Евро Сервис"	Санкт-Петербург	г. Красное село пр. Ленина, 75 (вход со двора)	8 (812) 214-18-74
ООО "ЭДС"	Санкт-Петербург	ул. Черняховского, 15	8 (812) 572-30-20
Славянский дом	Унеча	ул. Залинейная, дом № 1	8 (483) 512-49-33
ИП Новиков В.В.	Калуга	ул. Салтыкова-Щедрина, д.91	8 (4842) 57-57-02
ИП Туркина И.А.	Ногинск	ул. Рабочая, д. 42	8 (916) 627-73-48
ООО Сервис 68	Тамбов	ул. Пионерская, д.22	8 (4752) 42-22-68
ИП Анисимов И.В.	Нерехта	Костромская обл. г. Нерехта ул. Орджоникидзе д.12	8 (49431) 7-53-63
ООО Новый свет	Чебоксары	Марпосадское шоссе 9	8 (8352) 38-02-22
ИП Каблицкий	Тверь	ул. Дарвина д.10	8 (904) 026-95-30
ООО Стройторг Поволжье	Саратов	ул. 4-я Окольная д.15А	8 (8452) 46-97-11
ГК "СервисИнструмент"	Московская обл.Ступинский р-он, пгт Михнево	ул.Астафьевская ,49	8 (985) 898-34-01
ИП Проворов О.В.	Кострома	ул. Магистральная д.37	8 (4942) 53-12-03
ИП Соболев Г.Ю.	Липецк	ул. Мичурина д.46	8 (4742) 40-10-72, 8 (952) 598-08-24
ИП Загоруйко Е.В.	Пенза	ул. Перспективная д.1	8 (8412) 205-540
Актуальный список и схемы проезда: www.stiooo.ru/services			

CERTIFICATE OF GUARANTEE / ГАРАНТИЙНАЯ КАРТА

УСЛОВИЯ ГАРАНТИЙНОГО ОБСЛУЖИВАНИЯ

При покупке изделия требуйте его проверки в Вашем присутствии и заполнения гарантийного талона (штамп торгующей организации, дата продажи и подпись продавца).

Без предоставления гарантийного талона или при его неправильном заполнении претензии по качеству не принимаются, и гарантийный ремонт не производится.

Гарантийный талон следует предъявлять при любом обращении в сервисный центр в течение всего срока гарантии. Изделие принимается на сервисное обслуживание только полностью комплектным. Гарантийный срок исчисляется с момента продажи покупателю. Просим Вас также сохранять документы, подтверждающие дату покупки изделия (товарный или кассовый чек).

Условием бесплатного гарантийного обслуживания Вашего изделия является его правильная эксплуатация, не выходящая за рамки личных бытовых нужд, в соответствии с требованиями инструкции по эксплуатации изделия, отсутствие механических повреждений и последствий небрежного обращения с изделием.

Гарантия распространяется на все производственные и конструктивные дефекты, кроме случаев, описанных ниже, выявленные в течение гарантийного срока. В этот период дефектные детали, кроме указанных в разделе «Гарантия не распространяется», подлежат бесплатной замене либо ремонту в гарантийном сервисном центре.

Изделие в сервисный центр должно быть предоставлено в чистом виде.

ГАРАНТИЙНЫЕ ОБЯЗАТЕЛЬСТВА МОГУТ БЫТЬ ЧАСТИЧНО ИЛИ ПОЛНОСТЬЮ ОТОЗВАНЫ В СЛЕДУЮЩИХ СЛУЧАЯХ:

1. Неисправности, вызванные форс-мажорными обстоятельствами.
2. Неисправности, вызванные использованием изделия в целях, выходящих за рамки личных бытовых нужд (т.е. в промышленных или коммерческих целях).
3. Дефекты, вызванные перегрузкой, неправильной эксплуатацией, проникновением жидкостей, пыли, попаданием посторонних предметов внутрь изделия.
4. Изделия, подвергавшиеся ремонту вне уполномоченных сервисных центров или гарантийных мастерских.
5. Повреждения, явившиеся следствием внесения изменений в конструкцию изделия самим пользователем или неквалифицированной заменой его комплектующих.
6. Нарушение требований руководства по эксплуатации.
7. Неправильная установка напряжения питающей сети (если это требуется).
8. Внесение технических изменений.
9. Механические повреждения, в том числе вследствие небрежного обращения, неправильной транспортировки и хранения, падения изделия.
10. Повреждения по вине домашних животных и грызунов.
11. В гарантийном талоне отсутствует штамп торгующей организации, дата продажи, данные покупателя, серийный номер.
12. Заводской номер на изделии уничтожен или нечитаем.

ГАРАНТИЯ НЕ РАСПРОСТРАНЯЕТСЯ НА РАСХОДНЫЕ МАТЕРИАЛЫ И АКСЕССУАРЫ*

*пульты, фильтры, ножи, сетки, мешки, насадки, щетки, шланги и т.д.

Product / Изделие:

Мультиварка

Model / Модель:

AMC-432

Serial / Серийный номер:

Date of buying / Дата продажи:

D	D	M	M	Y	Y	Y	Y
---	---	---	---	---	---	---	---

Seller / Продавец:

Stamp / Штамп

Signature / Подпись

Buyer/Покупатель:

Name / Ф.И.О.

**Изделие получил новым, рабочим,
с условиями гарантии обязуюсь ознакомиться:**

Signature / Подпись

NORMANN

